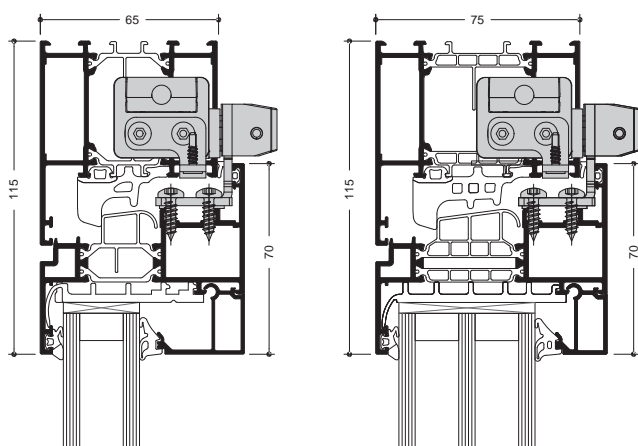




» WICLINE 65 NG / 75 NG Motorisation et accessoires



Motorisation

Perméabilité à l'air :	Classe 4
Étanchéité à l'eau :	Classe E900
Résistance au vent :	Classe C3
Garantie :	3 ans

Contacts de fenêtre

	Magnétique	Sans fil
Module 65/75	•	•
Ouverture intérieure	•	•
Ouverture extérieure		•
Sans fil		•
Fenêtre ouverte/fermée	•	•
Fenêtre verrouillée/déverr.	•	
Compatible système sécurité haut de gamme	•	
Compatible climatisation	•	•

Performances techniques :

Ouverture motorisée :

- Disponible sur modèles basculants à ouvrant vers l'intérieur.
- 2 design de dormants : dormants 4 côtés ou montants réduits 2 côtés.
- Moteur à chaîne caché (1 ou 2 moteurs selon la taille de la fenêtre).
- Micromodule de motorisation en option : solution simple pour contrôler la fenêtre à distance depuis un interrupteur sans fil (auto-alimenté) grâce au protocole EnOcean.
- Moteurs compatibles avec RTU Modbus.

Quincaillerie :

- Quincaillerie cachée
- Hauteur : 510 à 1 200 mm
- Largeur : 700 à 2 400 mm
- Reprise de charge : jusqu'à 110 Kg

Accessoires :

- Détecteur ouverture / fermeture autonome :
 - Détection de la position ouverte ou fermée de la fenêtre
 - Installation simple, « plug-and-play » sur les fenêtres ouverture intérieure ou extérieure
 - Auto-alimenté (sans pile ni batterie) ; sans entretien
 - Compatible avec les systèmes de gestion des bâtiments (protocole EnOcean) et box domotique
 - Conçu en ABS recyclé
- Contacteur magnétique :
 - Détection de la position ouverte - fermée et verrouillée - déverrouillée de la fenêtre
 - Sécurité accrue
 - Compatible avec les systèmes de gestion du bâtiment et les alarmes
 - Certification EN de classes 2 et 3 (sécurité haut de gamme)
 - Câble de 6 m ou de 10 m

Harmonie de design avec solutions d'installation WICLINE NG et portes WICSTYLE 65 NG

