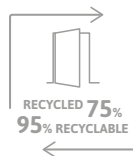
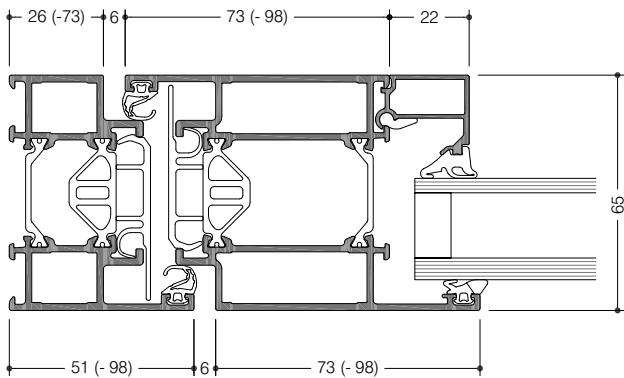


» WICSTYLE 65 NG Porte battante



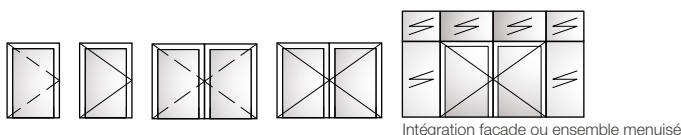
La porte WICSTYLE 65 NG, avec son vantail affleurant d'une profondeur de 65 mm et sa vaste gamme d'applications, répond aux exigences les plus élevées en matière de design, de qualité technologique et de performance. Grâce à son rapport qualité/prix avantageux, elle constitue une solution de portes aluminium économique, idéale pour la majorité des exigences.



Résultats des essais / Certification CE du produit conformément à la norme NF EN 14351-1:2006+A2:2016

Perméabilité à l'air :	Jusqu'à classe 4
Étanchéité à l'eau :	Jusqu'à 7A
Résistance au vent :	Classe C2
Performances acoustiques :	$R_w (C ; C_{tr})$ jusqu'à 43 (-2 ; -5) dB
Effort de manœuvre :	Classe 2
Capacité de charge des dispositifs de sécurité :	OK
Résistance mécanique :	Classe 3
Ouvertures / fermetures répétées :	Jusqu'à classe 7 (500 000 cycles)
Résistance aux chocs :	Classe 1
Gestion environnementale :	Jusqu'à classe 2(d) 2(e)

Données d'application spécifique disponibles dans l'IFT Product Passport



Performances techniques :

Technologie du système :

- Système multichambre intégrant des barrettes pour rupture de pont thermique haute qualité.
- Un ou deux vantaux.
- Ouvertures vers l'intérieur ou l'extérieur.
- Portes pleines ou vitrées, avec un remplissage de 3 à 50 mm.
- Plusieurs profils de seuils, avec ou sans rupture de pont thermique, et affleurants.
- Ensembles menuisés, avec fixes ou ouvrants latéraux.

Caractéristiques des profilés :

- Dormants de 48 à 155 mm
- Ouvrants de 73 à 123 mm
- Dormants neutres de 23 à 240 mm

Isolation thermique :

- Valeurs U_i : de 1,8 à 2,1 W/(m²K)

Quincaillerie :

- Paumelle à clamer en aluminium et inox
- Paumelle en applique
- Paumelle cachée
- Dimensions de vantail jusqu'à l : 1 400 ou h : 3 000 mm
- Poids max. vantail : jusqu'à 200 kg ; jusqu'à 400 kg pour la version pare-balles avec paumelles supplémentaires

Applications complémentaires :

- Portes double action
- Profilés d'intégration pour façades
- Retard à l'effraction classe RC1 à RC3
- Pare-balles classe FB4NS
- Porte panneau

