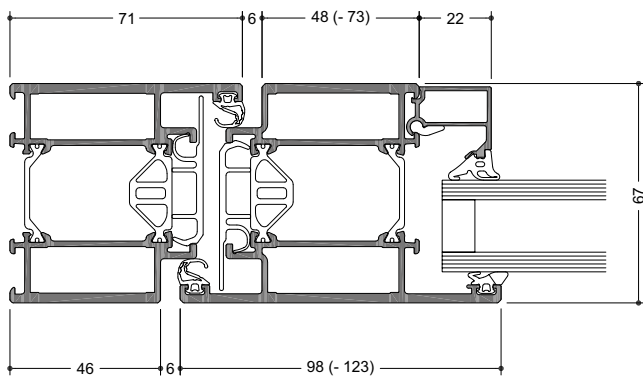


» WICSTYLE 65 NG Porte renforcée

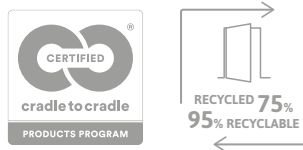


Ces portes sont conçues pour répondre aux besoins de zones de passage important, comme les centres commerciaux. Ses performances dimensionnelles accrues sont le résultat de l'épaississement de 1 mm, de la toile des profilés dormant et ouvrant. Ainsi efficacité, performance et excellente étanchéité se marient avec une fonctionnalité supérieure.

La porte renforcée WICTYLE 65 NG est également entièrement compatible avec les systèmes de façade WICTEC et les systèmes de fenêtres WICLINE.

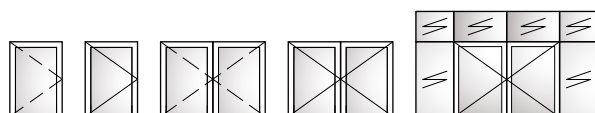


WICSTYLE 65 NG : version pour les zones à fort trafic



Résultats des essais / Certification CE du produit conformément à la norme NF EN 14351-1:2006+A2:2016

Perméabilité à l'air :	Jusqu'à classe 4
Étanchéité à l'eau :	Jusqu'à classe 7A
Résistance au vent :	Classe C2
Performances acoustiques :	$R_w (C ; C_{tr}) = 43 (-2 ; -5)$ dB
Résistance aux chocs :	Classe 1
Résistance mécanique :	Classe 3
Ouvertures / fermetures répétées :	Classe 8 (1 000 000 cycles)
Capacité de charge des dispositifs de sécurité :	OK
Effort de manœuvre :	Classe 2



Intégration façade ou ensemble menuisé

Performances techniques :

Technologie du système :

- Système multichambre intégrant des barrettes pour rupture de pont thermique haute qualité.
- Un ou deux vantaux.
- Ouvertures vers l'intérieur ou l'extérieur.
- Portes pleines ou vitrées, avec un remplissage de 3 à 50 mm.
- Plusieurs profils de seuils, avec ou sans rupture de pont thermique, et affleurants.

Isolation thermique :

- $U_d = 1,4 \text{ W}/(\text{m}^2.\text{K})$ with $U_g = 1,0 \text{ W}/(\text{m}^2.\text{K})$

Caractéristiques des profilés :

- Dormants de 73 ou 83 mm

Quincaillerie :

- Paumelle à clamer en aluminium et inox
- Paumelle en applique
- Paumelle cachée
- Dimensions de vantail jusqu'à l : 1 500 ou h : 3 000 mm
- Poids max. vantail : 200 kg

