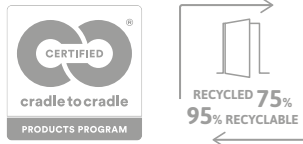
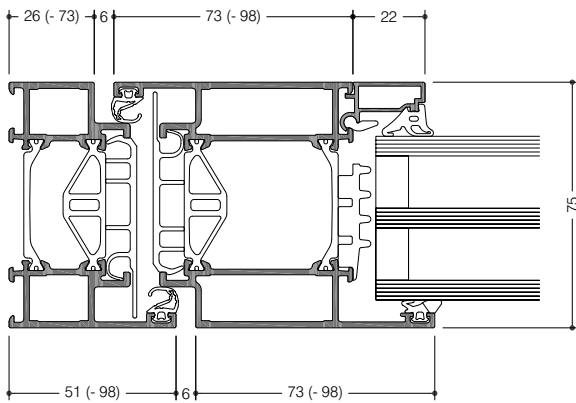




» WICSTYLE 75 NG Porte battante



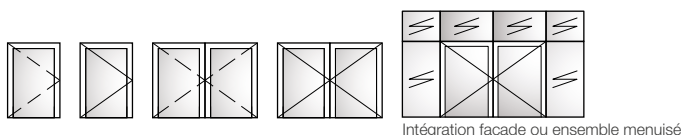
Avec des profilés de 75 mm de profondeur, la porte WICSTYLE 75 NG se distingue par son isolation thermique. Ses performances techniques exceptionnelles et sa profondeur de gamme en font la solution de porte idéale pour toutes les exigences actuelles et futures en matière d'architecture, tant dans les constructions neuves que dans les rénovations.



Résultats des essais / Certification CE du produit conformément à la norme NF EN 14351-1:2006+A2:2016

Perméabilité à l'air :	Jusqu'à classe 4
Étanchéité à l'eau :	Jusqu'à 7A
Résistance au vent :	Classe C3
Performances acoustiques :	$R_w (C ; C_{tr})$ jusqu'à 43 (-1 ; -4) dB
Effort de manœuvre :	Classe 2
Capacité de charge des dispositifs de sécurité :	OK
Résistance mécanique :	Classe 3
Ouvertures / fermetures répétées :	Jusqu'à classe 7 (500 000 cycles)
Résistance aux chocs :	Classe 1
Gestion environnementale :	Jusqu'à classe 2(d) 2(e)

Données d'application spécifique disponibles dans l'IFT Product Passport



Performances techniques :

Technologie du système :

- Système multichambre intégrant des barrettes pour rupture de pont thermique haute qualité.
- Un ou deux vantaux.
- Ouvertures vers l'intérieur ou l'extérieur.
- Portes pleines ou vitrées, avec un remplissage de 8 à 59 mm.
- Plusieurs profils de seuils, avec ou sans rupture de pont thermique, et affleurants.
- Ensembles menuisés, avec fixes ou ouvrants latéraux.

Caractéristiques des profilés :

- Profilés dormants de 48 à 175 mm
- Profilés ouvrants de 73 à 123 mm
- Profilés dormants neutres

Isolation thermique :

- Valeurs U_f : de 1,6 à 1,8 $W/(m^2K)$, sans inserts en mousse

Quincaillerie :

- Paumelle à clamer en aluminium et inox
- Paumelle en applique
- Paumelle cachée
- Dimensions de vantail : jusqu'à l : 1 400 ou h : 3 000 mm
- Poids max. vantail : jusqu'à 200 kg ; jusqu'à 400 kg pour la version pare-balles avec paumelles supplémentaires

Applications complémentaires :

- Portes double action
- Profilés d'intégration pour façades
- Retard à l'effraction classe RC1 à RC3
- Pare-balles classe FB4NS
- Porte panneau

