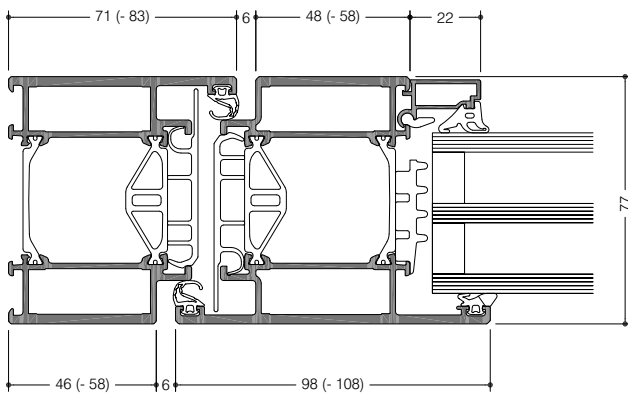


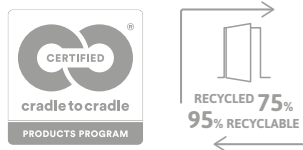
# » WICSTYLE 75 NG Porte renforcée

Ces portes sont conçues pour répondre aux besoins de zones de passage important, comme les centres commerciaux. Ses performances dimensionnelles accrues sont le résultat de l'épaississement de 1 mm, de la toile des profilés dormant et ouvrant. Ainsi efficacité, performance et excellente étanchéité se marient avec une fonctionnalité supérieure.

La porte renforcée WICTYLE 75 NG est également entièrement compatible avec les systèmes de façade WICTEC et les systèmes de fenêtres WICLINE.



WICSTYLE 75 NG : version pour les zones à fort trafic



## Résultats des essais / Certification CE du produit conformément à la norme NF EN 14351-1:2006+A2:2016

Perméabilité à l'air :	Jusqu'à classe 4
Étanchéité à l'eau :	Jusqu'à classe 7A
Résistance au vent :	Classe C3
Performances acoustiques :	$R_w (C ; C_v) = 43 (-1 ; -5)$ dB
Résistance aux chocs :	Classe 1
Résistance mécanique :	Classe 3
Ouvertures / fermetures répétées :	Classe 8 (2 116 000 cycles)
Capacité de charge des dispositifs de sécurité :	OK
Effort de manœuvre :	Classe 2



Intégration façade ou ensemble menuisé



### Performances techniques :

#### Technologie du système :

- Système multichambre intégrant des barrettes pour rupture de pont thermique haute qualité.
- Un ou deux vantaux.
- Ouvertures vers l'intérieur ou l'extérieur.
- Portes pleines ou vitrées, avec un remplissage de 6 à 60 mm.
- Plusieurs profils de seuils, avec ou sans rupture de pont thermique, et affleurants.

#### Isolation thermique :

- $U_d = 1,0 \text{ W}/(\text{m}^2.\text{K})$  with  $U_g = 0,5 \text{ W}/(\text{m}^2.\text{K})$

#### Caractéristiques des profilés :

- Dormants de 71 et 83 mm

#### Quincaillerie :

- Paumelles à clamer en aluminium et inox
- Paumelles en applique
- Paumelles cachées
- Dimensions de vantail (l x h) : jusqu'à 1 200 x 3 500 mm
- Poids max. vantail : 200 kg

